

Manual de instalación y mantenimiento

1.

1.Rebosadero de la tina

2.Jets

3.Controles de aire

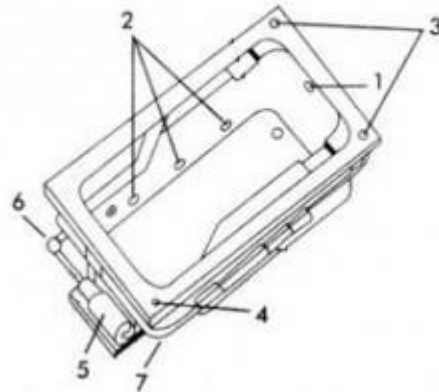
4.Encendido neumático

5.Motobomba

6.Succión de la tina

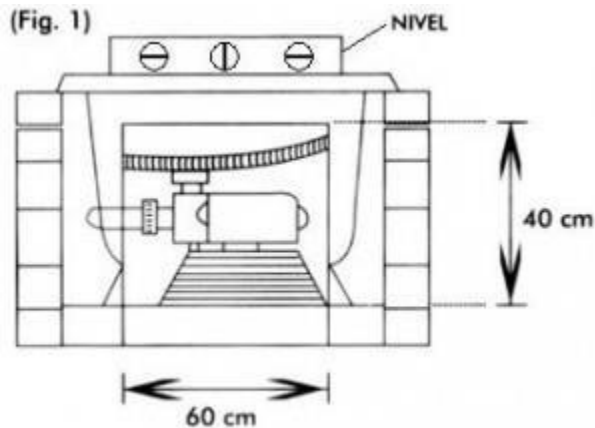
7.Tubería perimetral de P1. Maneje su tina con mucho cuidado, la garantía no cubre daños ocasionados por el mal manejo.

IDENTIFIQUE LAS PARTES DE SU TINA



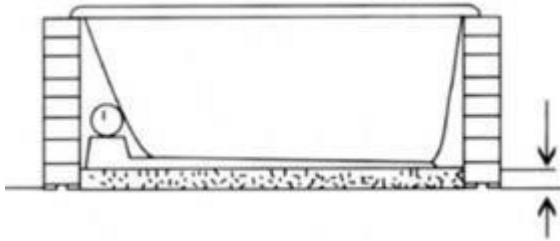
2. Es necesario poner a funcionar su tina antes de instalarla con el nivel necesario de agua, esto con el fin de detectar alguna falla, de ser así llame a su distribuidor.

3. Instalar junto con su tina una puerta de servicio de 60 x 40 cm. Para revisión y mantenimiento del equipo de motobomba. (La puerta deberá contar con rejillas de ventilación para un óptimo funcionamiento). (Fig. 1).



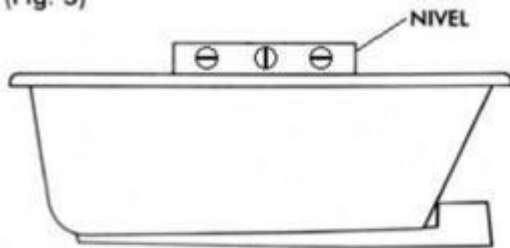
4. La tina deberá ser soportada por una cama de arena y cemento de 10 cm teniendo como punto para la nivelación las cejas de la tina sin que éstas carguen (Fig. 2)

(Fig. 2).

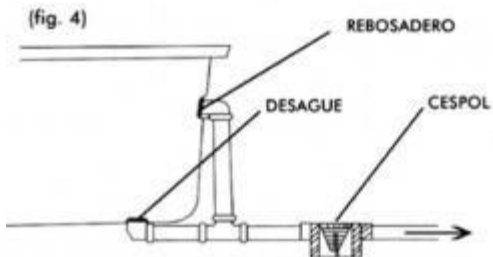


5. El piso de la tina tiene un desnivel natural para un desagüe total de la tina por lo que deberá nivelarse por la parte superior (cejas de la tina). (Fig. 3).

(Fig. 3)

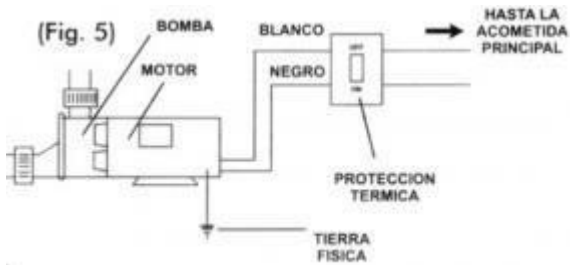


6. Instale el desagüe – rebosadero, como se indica en la (Fig. 4); así evitara la salida de malos olores.



7. Alimentación de agua (Manerales – Llaves) podrán ser colocadas a su elección, (algunos modelos cuentan con orificios en lugares específicos). No utilice llaves ahorradoras de agua

8. Conexión eléctrica de la motobomba. Deberá ser conectada a 115 volts. 60hz de corriente alterna. La alimentación eléctrica deberá ser de un ramal independiente desde la acometida o el switch principal hasta el motor con cable calibre 10. (Fig. 5)

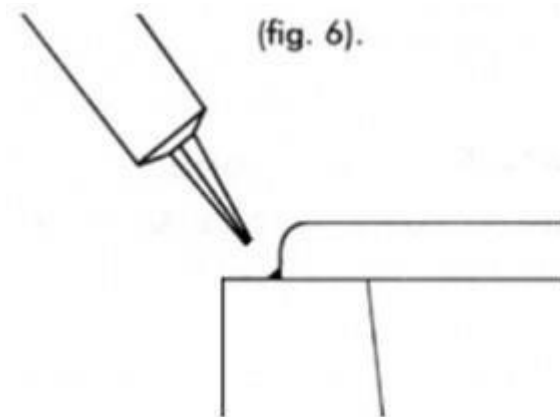


IMPORTANTE

No conecte a la instalación interna de la casa porque su funcionamiento no será óptimo, habrá sobrecalentamiento en el motor y por consiguiente la descompostura del mismo.

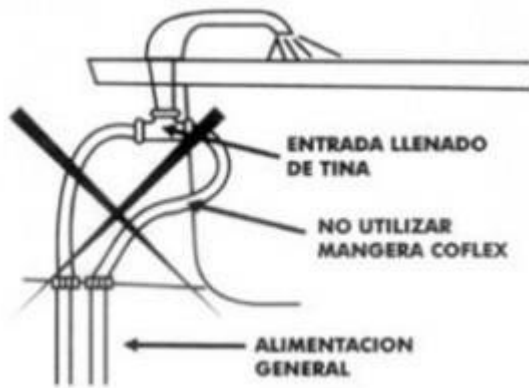
Proteja el motor con un interruptor térmico de 20 Amp. El armazón del motor deberá ser conectado a tierra física.

9. Coloque la tina en su posición definitiva y selle la unión entre la tina y el acabado (Fig. 6).



No utilizar mangueras coflex para la conexión del llenado de su tina.

Ya que disminuye aproximadamente de un 50% a un 60% la entrada de presión de agua.

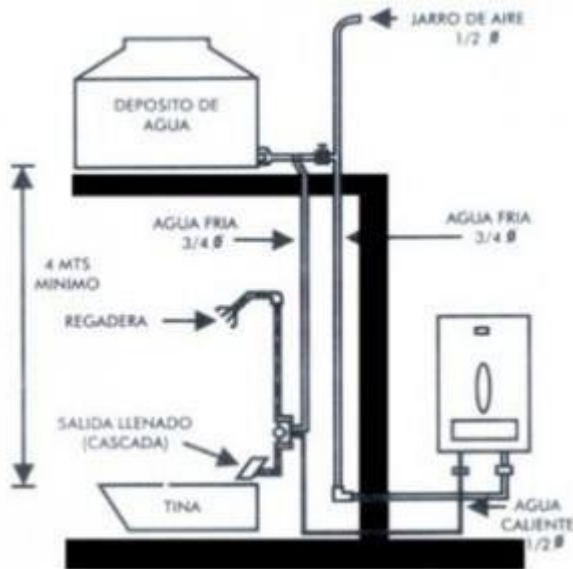


IMPORTANTE

Sugerimos que como distancia mínima desde la salida del tinaco a la salida de llenado (cascada o maneral) sea de 4mts.

•USO DE SU TINA

1. Llene la tina de agua hasta cubrir los jets, (boquillas de hidromasaje) gradúe la temperatura que desee.
2. Oprima el encendido neumático para accionar el motor, en ese momento podrá apreciar el funcionamiento (jets).
3. Ajuste la dirección de los chorros como desee moviendo la puerta de los jets con los dedos.
4. Gire la perilla de ajuste de control de aire en dirección contraria a las manecillas del reloj y observe como los chorros aumentan de presión, ajuste la fuerza del chorro como desee abriendo o cerrando la perilla.





•CUIDADO Y LIMPIEZA

Para mantener su tina “como nueva” le recomendamos los siguientes cuidados:

1. Después de su uso lávela con jabón y esponja, ¡NO UTILICE FIBRAS !
2. Es recomendable pulir su tina dos o tres veces al año, esto le dará el aspecto flamante que usted desea.
3. No utilice compuestos abrasivos ni químicos o solventes (thiner, gasolina, etc.) que puedan dañar permanentemente la superficie de su tina.

•POLIZA DE GARANTIA

Todas nuestras tinas tienen una garantía de dos años contra defecto de los materiales.

Las piezas eléctricas cuentan con una garantía de 3 meses (calentador, cromoterapia, motobomba, blower, etc.) estas deberán contar con un acceso para su mantenimiento y/o reparación.

•CONDICIONES

Para hacer válida esta garantía será necesario presentar en la matriz su documento de compra donde indique claramente la fecha de adquisición y el componente o accesorio dañado.

Todo servicio, mantenimiento o reparación a domicilio tendrán un cargo adicional.

El tiempo de reparación o reposición de la pieza dañada en ningún caso será mayor de 30 días naturales contando a partir de la fecha de recepción de la orden de servicio.

ESTA GARANTIA NO ES VALIDA EN LOS SIGUIENTES CASOS

- 1.-Cuando el sistema de hidromasaje se hubiese utilizado en condiciones distintas a las normales.
- 2.-Cuando la tina haya recibido golpes accidentales, intencionales ó haya sido expuesto a elementos nocivos.
- 3.-Si la avería fue por negligencia o inexperiencia en la instalación de la tina.
- 4.-Cuando el sistema de hidromasaje hubiese sido alterado o reparado por personas ajenas no autorizadas por INTER-SPA (plomeros, instaladores, electricistas, etc).
- 5.-Cuando el sistema de hidromasaje no hubiese sido operado de acuerdo con el instructivo.
- 6.-Esta garantía se limita a la reparación o reposición de las partes necesarias en nuestra matriz, bajo ninguna condición se cubrirá los



daños ajenos al propio sistema de hidromasaje causados como resultado del mismo.

7.-En caso de DEVOLUCIÓN se cobrará el 30% del valor total al ser un producto solicitado bajo pedido, en caso de que INTERSPA no tenga responsabilidad en el daño-entrega del producto o envío. En un lapso de 15 días hábiles se efectuará dicho reembolso

8.-Esta póliza cubre el sistema de hidromasaje únicamente exceptuando la instalación del mismo.

9.-La garantía no cubre gastos de envío y/o traslado.